



J2

Actuadores Eléctricos Multivoltaje

Multivoltage Electric Actuators



ACTUADORES ELECTRICOS REVERSIBLES MULTIVOLTAJE J2

Los actuadores eléctricos reversibles J2 giro 90° son la mas moderna representación de las futuras generaciones de actuadores para el control eléctrico de válvulas.

La gama de actuadores J2 series "L" y "H" es una verdadera revolución en el campo de los actuadores eléctricos reversibles. Incorporando las más modernas tecnologías disponibles a nuestros más avanzados diseños electrónicos y la gran experiencia del equipo humano de **J+J** hemos conseguido un producto donde la seguridad de funcionamiento, economía en costo y larga vida han sido cuidados hasta el más mínimo detalle.

Específicamente desarrollados para aplicaciones de un cuarto de vuelta (con posibilidades de ángulo de maniobra de hasta 270°) y pares reales de maniobra hasta 300 Nm esta nueva línea es el accesorio ideal para la automatización eléctrica de válvulas de bola, mariposa, grifos de macho, "dumpers", extra. TODOS LOS MODELOS J2 series "L" y "H" están equipados con los siguientes elementos:

ATC CONTROL TÉRMICO DE LA TEMPERATURA:
Calefactor de 4 W controlado termostáticamente para el mantenimiento de la temperatura interior entre 20° y 30°C (68° F – 86° F) y evitar así daños por condensación.

AVS MULTIVOLTAJE:
Alimentación eléctrica corriente alterna ó continua indistintamente:
Ver especificaciones técnicas.

ETL CONTROL ELECTRÓNICO DE PAR:
El continuo control electrónico produce un funcionamiento suave así como un cuidadoso control del consumo del motor hasta el máximo par permitido. Cuando este es excedido , el sistema ETL suspende la alimentación eléctrica para prevenir posibles daños al actuador y libera la presión de los engranajes para facilitar el accionamiento del mando manual de emergencia. Un LED interno da información visual de la situación del ETL.

MO MANDO MANUAL DE EMERGENCIA:
Situando la palanca en posición manual el motor queda automáticamente desconectado y puede accionarse manualmente la válvula.

PES CONFIGURACIÓN CONEXIÓN AC / DC:
Ambas opciones son posibles para el mismo actuador , simplemente debe conectarse la alimentación según el esquema de conexiones que figura en la etiqueta exterior del actuador.
Conectores externos DIN facilitan la conexión eléctrica al actuador sin necesidad de abrir la tapa del mismo

VFC CONTACTOS AUXILIARES:
2 contactos (micro interruptores) adicionales para transmisión de señal. Ej. : Señalización de posición.

J2 MULTIVOLTAGE REVERSIBLE ELECTRIC ACTUATOR

The J2 reversible electric actuators represent the future for the electric valve actuation.

The J2 actuators are a genuine revolution in the field of the electric valve actuation. Incorporating the most current electronic technology available, combined with the foresight by the innovative **J+J** team, the resulting J2 series provides unrivalled security of operation, cost effectiveness and longevity in service

Designed specifically for quarter turn applications (but can be used on applications requiring up to 270 degrees of rotation), and covering a torque range up to 300 Nm, the J2 is the perfect choice for the electric actuation of ball valves, butterfly valves and dampers. The J2 series comprises 2 types "L" series for low voltage applications and "H" series for high voltages. All types and models have the following STANDARD features:

ATC AUTOMATIC TEMPERATURE CONTROL:
An internal 4 W thermostatically controlled anti-condensation heater maintains the internals between +20°C and +30°C, (68°F – 86°F) eliminating the possibility of damage by condensation.

AVS AUTOVOLTAGE SENSING:
The J2 actuators are, within the voltages ranges specified for "L" or "H" series, multi-voltage capable and make automatic internal adjustments to ensure the actuator operates, irrespective of the power supply.
See featuring.

ETL ELECTRONIC TORQUE LIMITER:
Continuous electric monitoring of the motor produces smooth operation and accurate control of the motor consumption up to the maximum permissible torque. Should the maximum torque be exceeded, the ETL automatically cuts the power to the motor to prevent damage to the actuator, and automatically relaxes the gearbox to allow simple operation of the manual override.
Also includes an internal LED to give visual ETL status indication.

MO MANUAL OVERRIDE:
For emergency manual operation, operated by a selector lever on the side of the actuator, with automatic motor power tripping when selected.

PES PROTECTED ELECTRICAL SUPPLY:
This take 2 forms; firstly the actuator is protected against shortcircuit when connected and whilst the actuator won't operate if incorrectly connected, no internal damage will result, and secondly, the J2 accepts the same wiring connection for either AC or DC operation.
External DIN plugs eliminate the need to remove the actuator's cover to connect.

VFC VOLT FREE CONTACTS:
1 set of open and closed volt free contacts are provided.



J2-L10/ J2-H10

ACTUADOR ELECTRICO MULTIVOLTAJE serie J2



MULTIVOLTAGE ELECTRIC ACTUATOR series J2

MATERIALES

Cuerpo y Tapa : Poliamida anticorrosiva
 Enclosure : Anticorrosive Polyamide
 Levas internas : Poliamida
 Internal cams : Polyamide
 Ejes principales internos : Acero Inoxidable
 Main internal shaft : Stainless Steel

MATERIALS

Engranajes : Poliamida
 Gears : Polyamide
 Tornilleria : Acero Inoxidable
 Fastening : Stainless Steel

ESPECIFICACIONES SPECIFICATIONS	Mod. J2-L10	Mod. J2-H10
VOLTAJE (V) VOLTAJE (v)	24 VAC / VDC -0/+5%	110 / 220 VAC / VDC -0/+5%
TIEMPO MANIOBRA EN VACIO (s/90°)+ / - 10% OPERATION TIME (s / 90°) NO LOAD + / - 10%	17 sec	17 seg
PAR DE MANIOBRA EN OPERACIÓN (Nm-lb/in) MAXIUM OPERATIONAL TORQUE (Nm-lb/in)	10 Nm 88,5 lb/in	10 Nm 88,5 lb/in
PAR MÁXIMO ARRANQUE (Nm-lb/in) MAXIUM TORQUE BREAK (Nm-lb/in)	12 Nm 106,2 lb/in	12 Nm 106,2 lb/in
TIEMPO BAJO TENSIÓN (%) DUTY RATING (%)	75	75
PROTECCIÓN IEC 60529 IP RATING IEC 60529	IP-65	IP-65
ÁNGULO MANIOBRA (°) WORKING ANGLE (°)	90° -180° - 270°	0° - 90° - 180°
TEMPERATURA °C TEMPERATURE °F	-20° + 70° C -4° + 158° F	-20° + 70° C -4° + 158° F
INTERRUPTOR FINAL CARRERA MECANICO MECHANICAL LIMIT SWITCH	4 SPDT micro	4 SPDT micro
RESISTENCIA CALEFACORA (W) HEATER (W)	3,55	3,55
CONSUMO EN VACIO +/- 5% CONSUMPTION +/- 5%	24 VAC / VDC 200 mA 4,8 W	110 VAC / VDC 182 mA 20 W 220 VAC / VDC 182mA 40 W
CONSUMO A ESFUERZOS DE 12Nm +/- 5% CONSUMPTION AT 12Nm TORQUE +/- 5%	24 VAC / VDC 390 mA 9,36 W	110 VAC / VDC 272 mA 30 W 220 VAC / VDC 272 mA 60 W
CONECTOR PLUG	DIN 43650 ISO 4400 & C192	DIN 43650 ISO 4400 & C192
PESO (Kg) WEIGHT (Kg)	0.90	0.90

ANCLAJE / INTERFACE

ISO 5211

Multibrida F-03 y F-05
 Multiflange F-03 and F-05

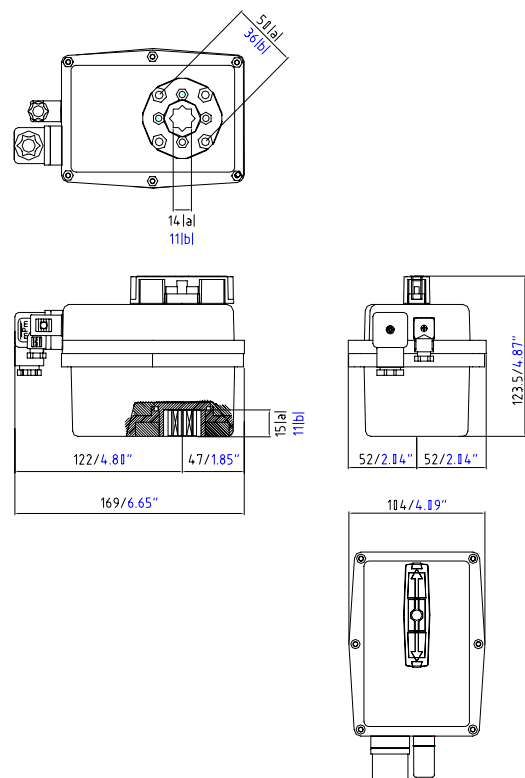
mm / inch

Opcional F-04
 Optional F-04

DIN 3337

Doble cuadrado 14 mm
 Doble cuadrado 9 ó 11 mm OPCIONAL

Double sq. hole 14 mm
 Double sq. hole 9 or 11 mm OPTIONAL



J2-L20 / J2-H20



ACTUADOR ELECTRICO MULTIVOLTAJE serie J2

MULTIVOLTAGE ELECTRIC ACTUATOR series J2

MATERIALES

Cuerpo y Tapa : Poliamida anticorrosiva
 Enclosure : Anticorrosive Polyamide
 Levas internas : Poliamida
 Internal cams : Polyamide
 Ejes principales externos : Acero Inoxidable
 Main external shaft : Stainless Steel

MATERIALS

Engranajes : Acero y Poliamida
 Gears : Steel and Polyamide
 Indicador de Posición : Poliamida + Fibra de vidrio
 Position indicator : Glass filled Polyamide
 Tornillería : Acero Inoxidable
 Fastening : Stainless Steel

ESPECIFICACIONES SPECIFICATIONS	Mod. J2-L20	Mod. J2-H20
VOLTAJE (V) VOLTAGE (v)	12 - 48 VDC -0 / +5% 15 - 48 VAC- -0 / +5%	80 - 240 VAC / VDC
TIEMPO MANIOBRA EN VACIO (s / 90°) + / - 10% OPERATION TIME (s / 90°) NO LOAD + / - 10%	8 seg 8 sec	8 seg 8 sec
PAR MANIOBRA EN OPERACION (Nm - lb/in) MAXIMUM OPERATIONAL TORQUE (Nm -- lb/in)	20 Nm 177 lb/in	20 Nm 177 lb/in
PAR MAXIMO ARRANQUE (Nm-lb/in) MAXIMUM TORQUE BREAK (Nm-lb/in)	25 Nm 221 lb/in	25 Nm 221 lb/in
TIEMPO BAJO TENSION (%) DUTY RATING (%)	75	75
PROTECCIÓN IEC 60529 IP RATING IEC 60529	IP-65	IP-65
ÁNGULO MANIOBRA (°) WORKING ANGLE (°)	90° - 180° - 270°	90° - 180° - 270°
TEMPERATURA °C TEMPERATURE °F	-20° + 70° C -4° + 158° F	-20° + 70° C -4° + 158° F
INTERRUPTOR FINAL CARRERA LIMIT SWITCH	4 SPDT micro	4 SPDT micro
RESISTENCIA CALEFACTORA (W) HEATER (W)	4	4
CONSUMO A PAR MAXIMO + / - 5% CONSUMPTION AT MAXIMUM TORQUE + / - 5%	24 VAC 1900 mA - 45,6 W 24 VDC 900 mA - 21,6 W 48 VAC 900 mA - 43,2 W 48 VDC 400 mA - 19,2 W	110 V 180 mA - 19,8 W 220 V 85 mA - 20,9 W
CONECTORES PLUGS	DIN 43650 ISO 4400 & C192	DIN 43650 ISO 4400 & C192
PESO (Kg) WEIGHT (Kg)	1,5	1,5

MUY IMPORTANTE, serie "L" ALIMENTACION DC - VERY IMPORTANT, "L" series DC SUPPLY

(El voltaje real de alimentación eléctrica en la base del conector DIN con el actuador en funcionamiento no debe ser menos de 12 V)
 (Minimum voltage in the base of the DIN plug with the actuator in operation must be 12 V. Less than 12 V the actuator does not work.)

MUY IMPORTANTE, serie "L" ALIMENTACION AC - VERY IMPORTANT, "L" series AC SUPPLY

(El voltaje real de alimentación eléctrica en la base del conector DIN con el actuador en funcionamiento no debe ser menos de 15 V)
 (Minimum voltage in the base of the DIN plug with the actuator in operation must be 15 V. Less than 15 V the actuator does not work.)

ACCESORIOS OPCIONALES:

DPS 2000 posicionador 4±20 mA ó 0±10 V

EXTRA OPTIONS

DPS 2000 positioner 4±20 mA or 0±10 V

ANCLAJE / INTERFACE

ISO 5211

Multibrida F-03, F-04 y F-05

Multiflange F-03, F-04 and F-05

mm / inch

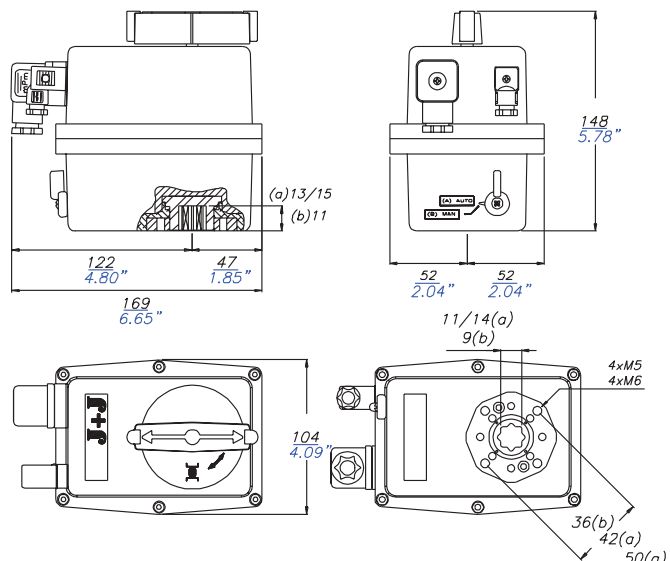
DIN 3337

Doble cuadrado 14 mm Standard

Doble cuadrado 9 ó 11 mm Opcional

Double sq. hole 14 mm Standard

Double sq. hole 9 or 11 mm Option



J2-L55 / J2-H55

J+J[®]

ACTUADOR ELECTRICO MULTIVOLTAJE serie J2

MULTIVOLTAGE ELECTRIC ACTUATOR series J2

MATERIALES

Cuerpo y Tapa : Poliamida anticorrosiva
 Enclosure : Anticorrosive Polyamide
 Levas internas : Poliamida
 Internal cams : Polyamide
 Ejes principales externos : Acero Inoxidable
 Main external shaft : Stainless Steel

MATERIALS

Engranajes : Acero y Poliamida
 Gears : Steel and Polyamide
 Indicador de Posición : Poliamida + Fibra de vidrio
 Position indicator : Glass filled Polyamide
 Tornillería : Acero Inoxidable
 Fastening : Stainless Steel

ESPECIFICACIONES SPECIFICATIONS	Mod. J2-L55	Mod. J2-H55
VOLTAJE (V) VOLTAGE (v)	12 - 48 VDC -0 / +5% 15 - 48 VAC -0 / +5%	80 - 240 VAC / VDC
TIEMPO MANIOBRA EN VACIO (s / 90°) + / - 10% OPERATION TIME (s / 90°) NO LOAD + / - 10%	10 seg 10 sec	10 seg 10 sec
PAR MANIOBRA EN OPERACION (Nm - lb/in) MAXIMUM OPERATIONAL TORQUE (Nm -- lb/in)	55 Nm 486 lb/in	55 Nm 486 lb/in
PAR MAXIMO ARRANQUE (Nm-lb/in) MAXIMUM TORQUE BREAK (Nm-lb/in)	60 Nm 540 lb/in	60 Nm 540 lb/in
TIEMPO BAJO TENSION (%) DUTY RATING (%)	75	75
PROTECCIÓN IEC 60529 IP RATING IEC 60529	IP-65	IP-65
ÁNGULO MANIOBRA (°) WORKING ANGLE (°)	90° - 180° - 270°	90° - 180° - 270°
TEMPERATURA °C TEMPERATURE °F	-20° + 70° C -4° + 158° F	-20° + 70° C -4° + 158° F
INTERRUPTOR FINAL CARRERA LIMIT SWITCH	4 SPDT micro	4 SPDT micro
RESISTENCIA CALEFACTORA (W) HEATER (W)	4	4
CONSUMO A PAR MAXIMO + / - 5% CONSUMPTION AT MAXIMUM TORQUE + / - 5%	24 VAC 3100 mA - 74,4 W 24 VDC 2800 mA - 67,7 W 48 VAC 1300 mA - 62,4 W 48 VDC 1000 mA - 48 W	110 V 400 mA - 44 W 220 V 125 mA - 27,5 W
CONECTORES PLUGS	DIN 43650 ISO 4400 & C192	DIN 43650 ISO 4400 & C192
PESO (Kg) WEIGHT (Kg)	1,8	1,8

MUY IMPORTANTE, serie "L" ALIMENTACION DC - VERY IMPORTANT, "L" series DC SUPPLY

(El voltaje real de alimentación eléctrica en la base del conector DIN con el actuador en funcionamiento no debe ser menos de 12 V)
 (Minimum voltage in the base of the DIN plug with the actuator in operation must be 12 V. Less than 12 V the actuator does not work.)

MUY IMPORTANTE, serie "L" ALIMENTACION AC - VERY IMPORTANT, "L" series AC SUPPLY

(El voltaje real de alimentación eléctrica en la base del conector DIN con el actuador en funcionamiento no debe ser menos de 15 V)
 (Minimum voltage in the base of the DIN plug with the actuator in operation must be 15 V. Less than 15 V the actuator does not work.)

ACCESORIOS OPCIONALES:

DPS 2000 posicionador 4±20 mA ó 0±10 V

EXTRA OPTIONS

DPS 2000 positioner 4±20 mA or 0±10 V

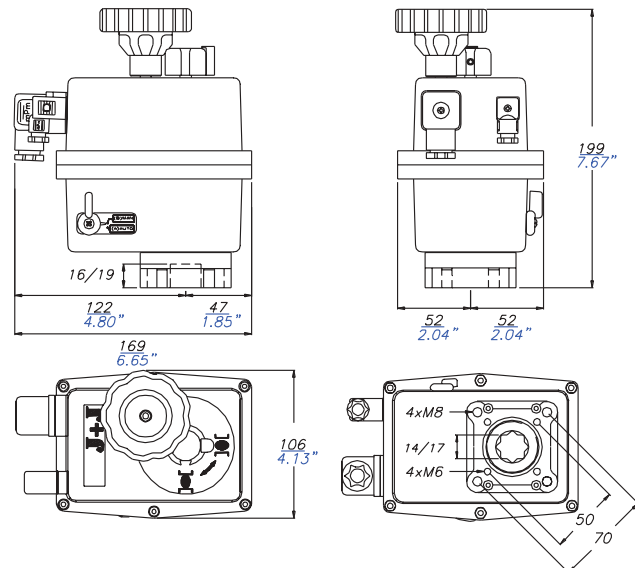
ANCLAJE / INTERFACE

ISO 5211

Brida F-05 / F-07 mm / inch
 Flange F-05 / F-07

DIN 3337

Doble cuadrado 17 mm Standard
 Doble cuadrado 14 mm Opcional
 Double sq. hole 17 mm Standard
 Double sq. hole 14 mm Option



J2-L140 / J2-H140



ACTUADOR ELECTRICO MULTIVOLTAJE serie J2

MULTIVOLTAGE ELECTRIC ACTUATOR series J2

MATERIALES

Cuerpo y Tapa : Poliamida anticorrosiva
 Enclosure : Anticorrosive Polyamide
 Levas internas : Poliamida
 Internal cams : Polyamide
 Ejes principales externos : Acero Inoxidable
 Main external shaft : Stainless Steel

MATERIALS

Engranajes : Acero y Poliamida
 Gears : Steel and Polyamide
 Indicador de Posición : Poliamida + Fibra de vidrio
 Position indicator : Glass filled Polyamide
 Tornillería : Acero Inoxidable
 Fastening : Stainless Steel

ESPECIFICACIONES SPECIFICATIONS	Mod. J2-L140	Mod. J2-H140
VOLTAJE (V) VOLTAGE (v)	12 - 48 VDC -0 / +5% 15 - 48 VAC -0 / +5%	80 - 240 VAC / VDC
TIEMPO MANIOBRA EN VACIO (s / 90°) + / - 10% OPERATION TIME (s / 90°) NO LOAD + / - 10%	33 seg 33 sec	33 seg 33 sec
PAR MANIOBRA EN OPERACION (Nm - lb/in) MAXIMUM OPERATIONAL TORQUE (Nm -- lb/in)	140 Nm 1239 lb/in	140 Nm 1239 lb/in
PAR MAXIMO ARRANQUE (Nm-lb/in) MAXIMUM TORQUE BREAK (Nm-lb/in)	170 Nm 1504 lb/in	170 Nm 1504 lb/in
TIEMPO BAJO TENSION (%) DUTY RATING (%)	75	75
PROTECCIÓN IEC 60529 IP RATING IEC 60529	IP-65	IP-65
ÁNGULO MANIOBRA (°) WORKING ANGLE (°)	90° - 180° - 270°	90° - 180° - 270°
TEMPERATURA °C TEMPERATURE °F	-20° + 70° C -4° + 158° F	-20° + 70° C -4° + 158° F
INTERRUPTOR FINAL CARRERA LIMIT SWITCH	4 SPDT micro	4 SPDT micro
RESISTENCIA CALEFACTORA (W) HEATER (W)	4	4
CONSUMO A PAR MAXIMO + / - 5% CONSUMPTION AT MAXIMUM TORQUE + / - 5%	24 VAC 3600 mA - 86,4 W 24 VDC 3000 mA - 72 W 48 VAC 1300 mA - 62,4 W 48 VDC 1000 mA - 48 W	110 V 700 mA - 77 W 220 V 230 mA - 50,6 W
CONECTORES PLUGS	DIN 43650 ISO 4400 & C192	DIN 43650 ISO 4400 & C192
PESO (Kg) WEIGHT (Kg)	5,2	5,2

MUY IMPORTANTE, serie "L" ALIMENTACION DC - VERY IMPORTANT, "L" series DC SUPPLY

(El voltaje real de alimentación eléctrica en la base del conector DIN con el actuador en funcionamiento no debe ser menos de 12 V)
 (Minimum voltage in the base of the DIN plug with the actuator in operation must be 12 V. Less than 12 V the actuator does not work.)

MUY IMPORTANTE, serie "L" ALIMENTACION AC - VERY IMPORTANT, "L" series AC SUPPLY

(El voltaje real de alimentación eléctrica en la base del conector DIN con el actuador en funcionamiento no debe ser menos de 15 V)
 (Minimum voltage in the base of the DIN plug with the actuator in operation must be 15 V. Less than 15 V the actuator does not work.)

ACCESORIOS OPCIONALES:

DPS 2000 posicionador 4±20 mA ó 0÷10 V

EXTRA OPTIONS

DPS 2000 positioner 4±20 mA or 0÷10 V

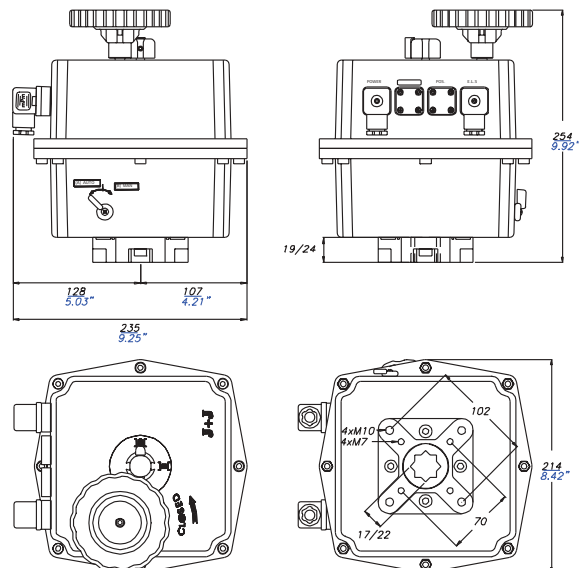
ANCLAJE / INTERFACE

ISO 5211

Brida F-07 / F-10 mm / inch
 Flange F-07 / F-10

DIN 3337

Doble cuadrado 22 mm Standard
 Doble cuadrado 17 mm Opcional
 Double sq. hole 22 mm Standard
 Double sq. hole 17 mm Option



J2-L300 / J2-H300



ACTUADOR ELECTRICO MULTIVOLTAJE serie J2

MULTIVOLTAGE ELECTRIC ACTUATOR series J2

MATERIALES

Cuerpo y Tapa : Poliamida anticorrosiva
 Enclosure : Anticorrosive Polyamide
 Levas internas : Poliamida
 Internal cams : Polyamide
 Ejes principales externos : Acero Inoxidable
 Main external shaft : Stainless Steel

MATERIALS

Engranajes : Acero y Poliamida
 Gears : Steel and Polyamide
 Indicador de Posición : Poliamida + Fibra de vidrio
 Position indicator : Glass filled Polyamide
 Tornillería : Acero Inoxidable
 Fastening : Stainless Steel

ESPECIFICACIONES SPECIFICATIONS	Mod. J2-L300	Mod. J2-H300
VOLTAJE (V) VOLTAGE (v)	12 - 48 VDC -0 / +5% 15 - 48 VAC -0 / +5%	80 - 240 VAC / VDC
TIEMPO MANIOBRA EN VACIO (s / 90°) + / - 10% OPERATION TIME (s / 90°) NO LOAD + / - 10%	60 seg 60 sec	60 seg 60 sec
PAR MANIOBRA EN OPERACION (Nm - lb/in) MAXIMUM OPERATIONAL TORQUE (Nm -- lb/in)	300 Nm 2655 lb/in	300 Nm 2655 lb/in
PAR MAXIMO ARRANQUE (Nm-lb/in) MAXIMUM TORQUE BREAK (Nm-lb/in)	350 Nm 3097 lb/in	350 Nm 3097 lb/in
TIEMPO BAJO TENSION (%) DUTY RATING (%)	75	75
PROTECCIÓN IEC 60529 IP RATING IEC 60529	IP-65	IP-65
ÁNGULO MANIOBRA (°) WORKING ANGLE (°)	90° - 180° - 270°	90° - 180° - 270°
TEMPERATURA °C TEMPERATURE °F	-20° + 70° C -4° + 158° F	-20° + 70° C -4° + 158° F
INTERRUPTOR FINAL CARRERA LIMIT SWITCH	4 SPDT micro	4 SPDT micro
RESISTENCIA CALEFACTORA (W) HEATER (W)	4	4
CONSUMO A PAR MAXIMO + / - 5% CONSUMPTION AT MAXIMUM TORQUE + / - 5%	24 VAC 3600 mA - 86,4 W 24 VDC 3000 mA - 72 W 48 VAC 1300 mA - 62,4 W 48 VDC 1000 mA - 48 W	110 V 700 mA - 77 W 220 V 230 mA - 50,6 W
CONECTORES PLUGS	DIN 43650 ISO 4400 & C192	DIN 43650 ISO 4400 & C192
PESO (Kg) WEIGHT (Kg)	5,2	5,2

MUY IMPORTANTE, serie "L" ALIMENTACION DC - VERY IMPORTANT, "L" series DC SUPPLY

(El voltaje real de alimentación eléctrica en la base del conector DIN con el actuador en funcionamiento no debe ser menos de 12 V)
 (Minimum voltage in the base of the DIN plug with the actuator in operation must be 12 V. Less than 12 V the actuator does not work.)

MUY IMPORTANTE, serie "L" ALIMENTACION AC - VERY IMPORTANT, "L" series AC SUPPLY

(El voltaje real de alimentación eléctrica en la base del conector DIN con el actuador en funcionamiento no debe ser menos de 15 V)
 (Minimum voltage in the base of the DIN plug with the actuator in operation must be 15 V. Less than 15 V the actuator does not work.)

ACCESORIOS OPCIONALES:

DPS 2000 posicionador 4±20 mA ó 0÷10 V

EXTRA OPTIONS

DPS 2000 positioner 4±20 mA or 0÷10 V

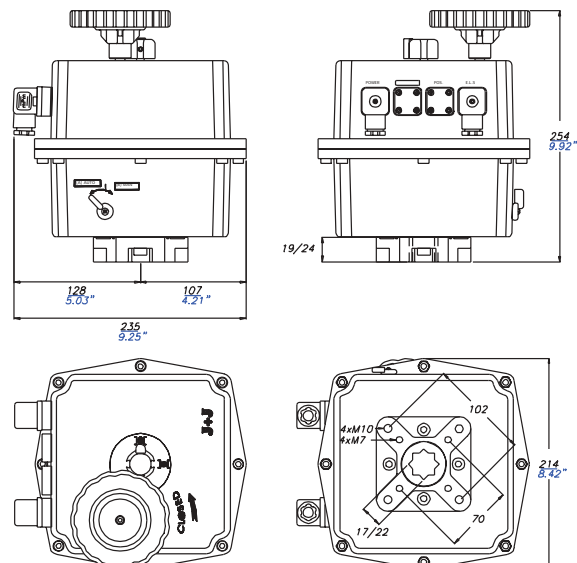
ANCLAJE / INTERFACE

ISO 5211

Brida F-07 / F-10 mm / inch
 Flange F-07 / F-10

DIN 3337

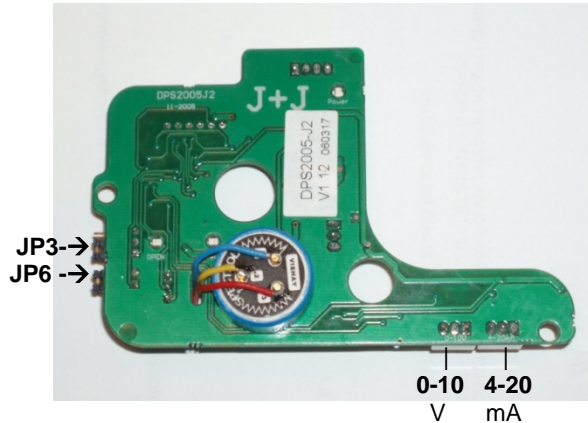
Doble cuadrado 22 mm Standard
 Doble cuadrado 17 mm Opcional
 Double sq. hole 22 mm Standard
 Double sq. hole 17 mm Option



DPS 2005 SISTEMA POSICIONADOR DIGITAL

DPS 2005 DIGITAL POSITIONING SYSTEM

CARACTERÍSTICAS GENERALES GENERAL FEATURES	
SEÑAL ENTRADA / INPUT SIGNAL	4 – 20 mA / 0 – 10 V
SEÑAL SALIDA / OUTPUT SIGNAL	4 – 20 mA / 0 – 10 V
PRECISIÓN / PRECISION	0.3 – 256 POSICIONES EN 90° 0.3 – 256 POSITIONS IN 90°
AJUSTES / SETTINGS	MAX. – MIN.
LINEALIDAD / LINEALITY	2%
HISTERESIS / HYSTERESIS	2%
RESOLUCIÓN MÍNIMA / MINIMUM RESOLUTION	1%



El DPS 2005 es un accesorio para los actuadores eléctricos **J + J®** que convierte a los mismos en un posicionador de válvulas servo controlado.

El DPS 2005 es un módulo con microprocesador de entradas y salidas analógicas pero que lleva a cabo todas las operaciones de calibración y funcionamiento mediante un algoritmo microinformático de naturaleza digital.

La entrada de consigna de posición es convertida en un valor numérico digital y comparado continuamente con la posición de un potenciómetro acoplado mecánicamente al eje de la válvula. El programa contenido en el microchip, efectúa los cálculos necesarios para determinar el sentido en el cual deberá girar el motor para que la posición del potenciómetro por tanto de la válvula corresponda a la requerida por la señal de consigna. Una vez el valor de la señal corresponde con la posición, el motor se mantiene parado entretanto no vuelva a variar el valor de la señal de entrada.

DPS 2005 is a fitting for the **J + J®** electric actuator to convert the actuator in a self-control valve positioner.

DPS 2005 is a microprocessor module with analogical input and output but does all the calibrations and working performance through a microinformatic digital algorithm system.

Sign position input is converted to a digital numerical value and is continuously compared with the position of a potentiometer which is mechanically fitted to the valve shaft. The programme in the microchip make all the necessary calculations to determine which way the motor should turn so that the potentiometer position and the valve corresponds to the required signs. Once the valve corresponds to the position, it keeps the motor stopped position until it receives a new input signal.



